

ホツパ[®] - 搬送台車 及び 吊上げ治具

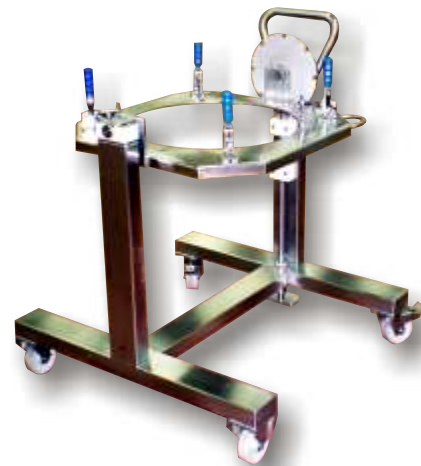
マトコンのホツパ[®] - 搬送台車及び吊上げ治具は、IBC 排出ステーションのセンターホツパ[®] - を COP のために洗浄室等へ搬送するために用いるものです。

ホツパ[®] - 移動用吊上げ治具

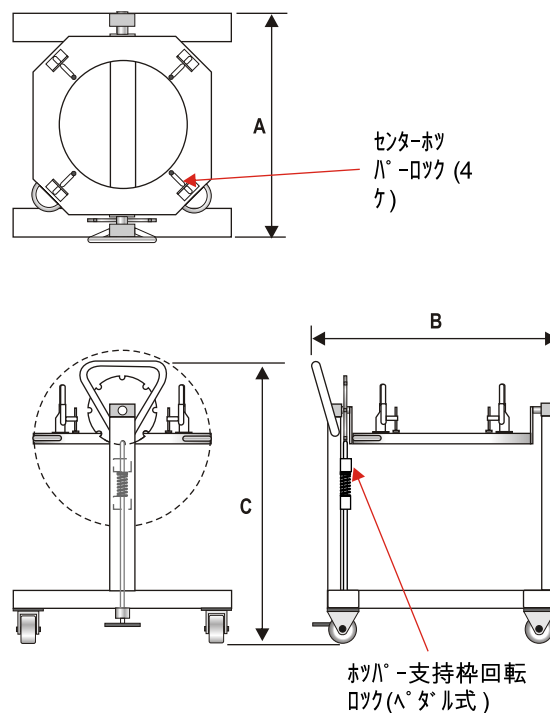
この吊上げ治具はフォークリフトやハンドリフターのフォークに適合するように作られています。
チェーンとフック (2本) がセンターホツパ[®] - のリフティングアイに付けられ、リフターで簡単に排出ステーションの台座からの吊上げと台座への吊り下げができます。(脱落防止のためにストッパ[®] - がフックに付いています。)

ホツパ[®] - 搬送台車

ステーションからセンターホツパ[®] - と取り外した後に、搬送台車に載せられ、安全確保のためにクランプします。
この後に、搬送台車を手で押して洗浄室等でのマニュアル洗浄のためにホツパ[®] - を搬送します。
台車上のホツパ[®] - 支持枠はホツパ[®] - の内外面を洗浄するために反転したり傾斜させたりすることができます。

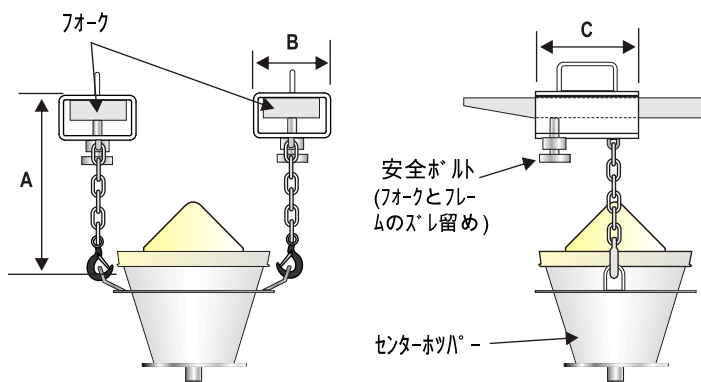


ホツパ[®] - 搬送台車



	A	B	C
mm	858	896	1009
インチ	34	35	40

吊上げ治具



	A	B	C
mm	491	200	300
インチ	19	8	12