

Hシリーズ IBC

マトコンのHシリーズ IBC は、粉粒体の貯蔵・搬送用に、容器と台座部を一体成形した経済的なプラスチック製 IBC です。
(IBC=Intermediate Bulk Container= 仕掛品用粉粒体コンテナ)

排出

Hシリーズ IBC は、容器下部の排出口にコンパルブがあり、マトコン排出ステーションを使うと、クローズドシステムが構築されますのでクリーンな環境下で制御排出ができます。

充填

粉粒体充填中に発塵しないように設計されたマトコンの手動/半自動充填ヘッドがあります。

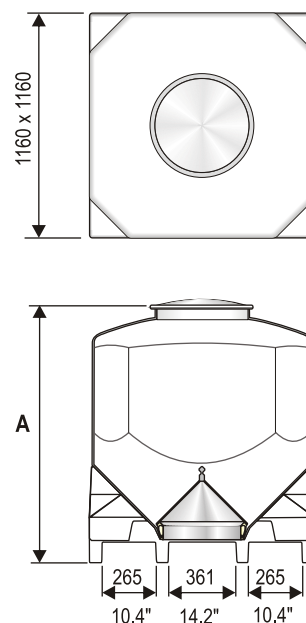
洗浄

マトコンのIBC は、継ぎ目、裂け目、凹みなどが無く、簡単に洗浄できるように設計されています各種の手動/半自動/自動洗浄ステーションや洗浄ノズルがあります。

仕様

標準のHシリーズ IBC は、白色のポリエチレン製です。オプションは次の通りです。

- ・ 導電性の黒色ポリエチレン製
- ・ 白色以外の色 (赤、黄、緑、青)
- ・ 封じ込め型充填・ 排出
- ・ リフト / フォークリフト / チェーンコンベア / ロータリコンベア対応
- ・ 壊れ易い錠剤用スクイーズアウトとコンパルブ



容量	L	500	1000	1500	2000	2500
投入口高さ "A" mm		1012	1410	1808	2223	2638

容量	ft ³	17.5	35	52.5	70	87.5
投入口高さ "A" インチ		40	56	71	88	104