

メーリングバルブ型 排出バルブ

マトコンのメーリング型排出バルブは、小ホッパーやコンテナあるいはドラム用で、流動性の良い粉粒体を対象とした排出バルブです。陣笠状のコーンが昇降し偏析・分離の無いマスフロー排出を行います。

機能

供給機能: 大口径のコーンによりマスフローが実現。インチング動作のバルブモードで短時間内の繰り返し開閉を行うので、微量排出も可能。質量・pH・レベル等の信号による制御も可能。

排出促進機能: マスフローとコーンの昇降動作により完全排出が可能。粉粒体内部でコーンが高速上昇するのでブリッジやラットホール等を防止できます。内部バグレタが付いていないので、付着性の非常に強い粉粒体には適していません。

弁機能: コーンシールと膨張シールにより確実に閉止。フェイルセーフ閉止。

構造

スプリングでコーンを閉止位置に維持する構造であるので、上下反転させた状態でも操作可能。



適用の相談

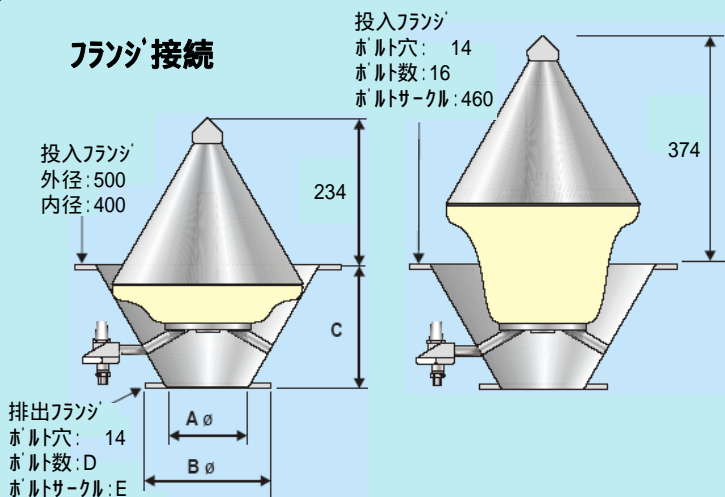
マトコンの汎用型2B排出バルブ(入口径680mm)が100tのスターチサイロに活用されている一方で、強リフト力型6B排出バルブ(入口径1,800mm)でもコーンの上部3m程度の粉粒体しか動かさないケースもあります。

ホッパー等の容器形状、粉粒体の流動特性および排出時の運用状況などの情報をベースに正しい選定を行う必要があります。マトコンはご相談をお待ちしております。

基本寸法 (mm)

排出口		フランジ接続			スピゴット接続		
内径 A	外径 B	ホッパー C	ボルト数 D	PCD E	内径 A	外径 B	ホッパー C
50	150	303	4	110	50	70	303
100	200	259	4	160	100	120	259
150	250	217	8	210	150	170	217
200	300	175	8	260	200	220	175

フランジ接続



スピゴット接続

