

# IBCラボブレンディングシステム

## 概要:

IBCラボブレンディングシステムは小型IBCで粉体を混合するために設計されています。

IBCの形状と混合速度や混合時間は、「生産用」の大型機器と相似です。

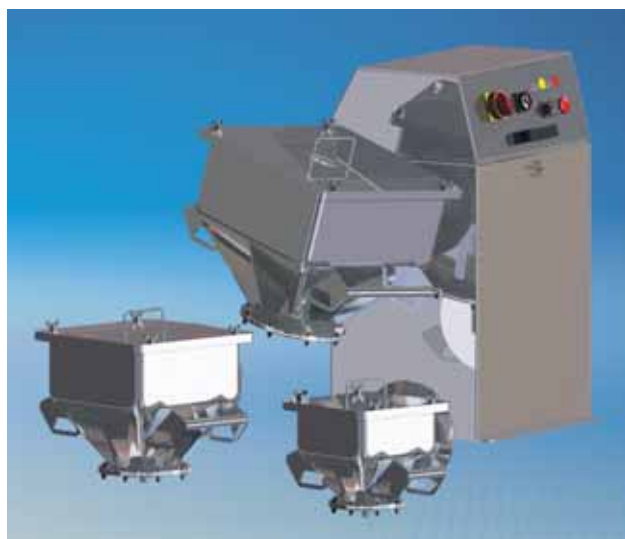
このシステムは、制御盤を組込んだブレンダーとIBCで構成され、必要な場合には、サポートフレームとIBCハンドラーを付加します。

## ブレンダーと制御:

- このブレンダーは、片持ち式で床置き自立型です。IBCを回転軸のブラケットにしっかりと結合した後に、一方にIBCを非対象回転させます。
- 制御システムはメインのドライブ筐体に搭載されています。混合時間の「Completed (完了)」と「Remaining (残り時間)」を表示するデジタルタイマーを標準装備しています。回転速度は周波数インバータで任意に調整できます (最小8rpm、最大25rpm)。
- IBCは自動的に垂直に戻ります。「Invert (反転)」ボタンも標準装備です。
- ブレンダーはカーボンスチール(CS)かステンレススチール(SUS)で作られ、ハンドリングするIBCのサイズに合う3種類のサイズが選べます。(裏面参照)

## IBC:

- IBCの標準サイズは裏面を参照してください。
- IBCの形状は1000LのマトコンIBCを基準としていますが、他の形状にする事も可能です。
- 最適な混合を得るために、IBCは非対称の軸でブレンダーに結合されます。結合に用いるブラケットはサイズ異なるIBCに共通の形状となっています。
- IBCの選定時には、混合中にIBC内の粉粒体を流動させるために、15%から35%の空間の確保して下さい。
- 各IBCには、取外し可能なガスケット付き蓋があり、充填/サンプリング/清掃に用います。底部の出口はフランジ止めで、盲プレートが付いています。(弁無しが標準)
- IBCには、マニュアル搬送のためのハンドルと、機械操作のためのフォーク差込口を用意しています。



## サポートフレーム:

- IBCがブレンダーにセットされていない時には、適当な高さでIBCを支えるサポートフレームに載せておきます。

## IBC の操作:

- 小さなIBCはサポートフレームからブレンダーへ手で移動させます。
- 大きいIBCは機械式IBCハンドラーを使ってマニュアル搬送します。

## 安全対策:

- 回転装置は危険であり、操作中にオペレーターがブレンダーで傷害を受ける事が無いように注意しなければいけません。
- 標準として、セーフティーインターロックがブレンダーの制御に組み込まれています。
- ご要求に応じてマトコンは、カーボンスチール製(CS)又はステンレススチール製(SUS)の安全柵を提供します。安全柵が閉じない場合は電気的にインターロックしてシステムの誤作動を防ぎます。
- お客様が安全スクリーン、チェーン、ライトビームなどを用意し、標準式電気回路のインターロックに連動させることも可能です。
- ブレンダー制御盤面には緊急停止ボタンがあります。
- 標準ユニットは「安全エリア」でそのまま使用できます。ご要求に応じてATEA仕様の装置を提供します。

## システム選択

? IBCのサイズ      ? IBCハンドラーの型式

? ブレンダーの型式/材質      ? 安全対策/材質

世界のマトコン

UK, USA, Scandinavia, Germany,  
France, Benelux, Australia

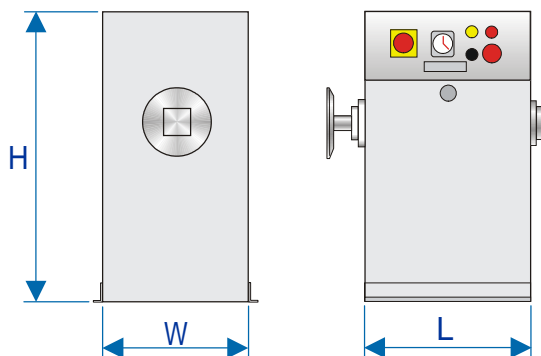
マトコン・ジャパン株式会社

〒244-0003 横浜市戸塚区戸塚町3973-1  
Tel: 045 861 1627 Fax: 045 861 1628  
japan@matcon.co.jp www.matconibc.com

## 技術仕様

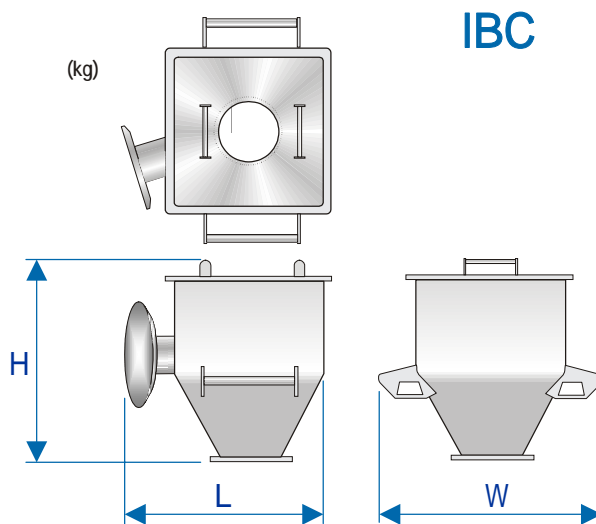
(全てのデータは概略値ですので詳細計画には使用しないでください)

### ブレンダー

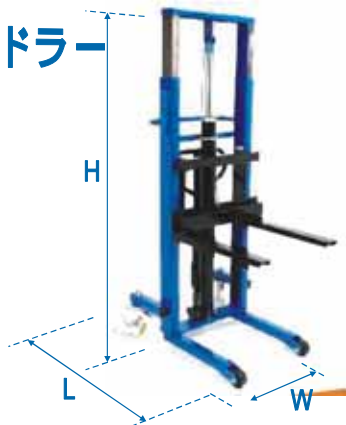


ブレンダー型式	LB1	LB2	LB3
標準IBCサイズ (L)	10, 25, 50, 100	10, 25, 50, 100, 150, 200	10, 25, 50, 100, 150, 200, 250, 300
体積 H x W x L (mm)	900 x 450 x 550	1200 x 600 x 650	1300 x 900 x 800
電源	0.55 kW, 1ph, 230V, 50/60Hz	1.1 kW, 1ph, 230V, 50/60Hz	2.2 kW, 3ph, 400V, 50/60Hz
表示の電源仕様は標準です。使用場所に適合する仕様で納品します。			
質量 (kg)	150	200	250
最大充填 (kg)	100	200	400
<b>構造部材質</b> SUSはステンレススチールSUS304製、溶接、ビード部研磨仕上げ CSはカーボンスチール製、溶接、青色塗装			

IBC容量 (L)	寸法 高さ x 幅 x 長さ (mm)	質量 (kg)
2	250 x 410 x 300	9
5	275 x 460 x 350	11
10	325 x 430 x 370	13
25	410 x 520 x 450	18
50	490 x 600 x 540	23
100	600 x 710 x 650	32
150	670 x 770 x 720	39
200	730 x 770 x 780	46
250	770 x 770 x 830	52
300	820 x 780 x 880	57
<b>構造部材質</b> IBCはステンレススチールSUS316L製、溶接部は0.5Ra以下の磨き IBCサポートフレーム(図なし)はステンレススチールSUS304製		



### IBC ハンドラー



IBCハンドラー型式	H1	H2
標準IBCサイズ (L)	10, 25, 50, 100, 150, 200	10, 25, 50, 100, 150, 200, 250, 300
寸法 高さ x 幅 x 長さ (mm)	1925 x 610 x 975	2270/1395** x 665 x 1030 *フォーク使用時高さ 最高/最低
質量 (kg)	83	106
最大充填 (kg)	150	250
構造部材質	IBCハンドラーはカーボンスチール製、青色塗装	