

# センターホッパー搬送台車・吊上げ治具

マトコンのホッパー搬送台車及び吊上げ治具は、IBC排出ステーションのセンターホッパーをCOPのために洗浄室等へ搬送するために用いるものです。

## ホッパー移動用吊上げ治具

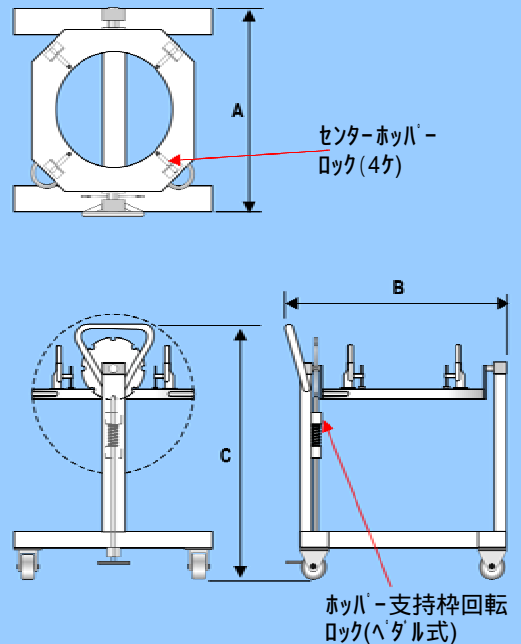
この吊上げ治具はフォークリフトやハンドリフターのフォークに適合するように作られています。  
チェーンとフック(2本)がセンターホッパーのリフティングアイに付けられ、リフターで簡単に排出ステーションの台座からの吊上げと台座への吊り下げができます。(脱落防止のためにストップがフックに付いています。)

## ホッパー搬送台車

ステーションからセンターホッパーと取り外した後に、搬送台車に載せられ、安全確保のためにクランプします。  
この後に、搬送台車を手で押して洗浄室等でのマニュアル洗浄のためにホッパーを搬送します。  
台車上のホッパー支持棒はホッパーの内外面を洗浄するために回転したり傾斜させたりすることができます。

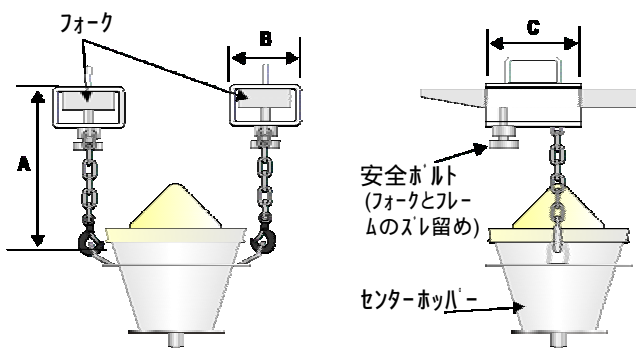


ホッパー搬送台車



	A	B	C
mm	858	896	1009
インチ	34	35	40

## 吊上げ治具



	A	B	C
mm	491	200	300
インチ	19	8	12

世界のマトコン

UK, USA, Scandinavia, Germany,  
France, Benelux, Australia

マトコン・ジャパン株式会社

〒244-0003 横浜市戸塚区戸塚町3973-1  
Tel: 045 861 1627 Fax: 045 861 1628  
japan@matcon.co.jp www.matconibc.com