

# SMART DRUM

## Général:

Le SmartDrum fait partie intégrante de la gamme de conteneurs (IBCs) Matcon pour la manutention des pulvérulents, granulés et autres matières. Conçu dans une gamme de capacités réduites, le SmartDrum est idéal pour la manutention des petits batches de produit.

## Déchargement:

Le SmartDrum est doté d'une vanne conique dans sa partie inférieure, qui lui confère l'avantage d'être vidé sur une station de déchargement en confinement et sans intervention manuelle. Le SmartDrum ne nécessite pas d'être retourné afin d'être déchargé, comme les fûts traditionnels.

## Remplissage:

Le SmartDrum peut être rempli avec une tête de remplissage ou avec le système de transfert en confinement (CTS). Avec le CTS, l'opération s'effectue en confinement et sans intervention d'opérateur.

## Mélange:

En option, le SmartDrum devient une capacité de mélange lorsqu'il est chargé dans un mélangeur de conteneur. Le SmartDrum est mis en rotation sur un axe asymétrique pour un mélange rapide et efficace.

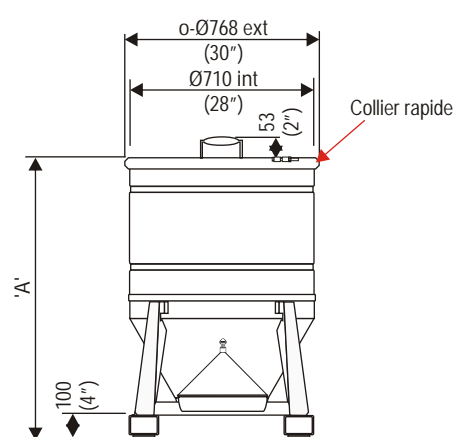
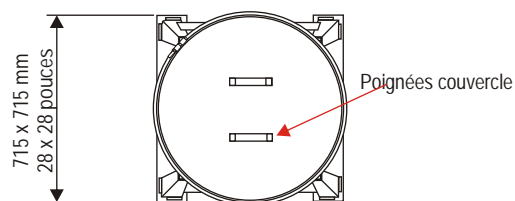
## Lavage:

Le SmartDrum est conçu pour pouvoir subir un lavage intégral et hygiénique, effectué manuellement ou automatiquement en cabine ou sur station de lavage.

## Options:

En standard, le SmartDrum est fabriqué en acier inoxydable. Une large gamme d'options répond à tous types de besoins.

- Capacité 150 à 450 litres / 5.3 à 17 pi3.
- Gerbage: 2 à 3 hauteurs.
- Remplissage et déchargement en confinement.
- Manutention par transpalette, gerbeur, AGV, palonnier, convoyeur.
- Certification UN chapitre 16, DOT 56 pour le transport de matières dangereuses.
- Version SmartDrum pour l'industrie pharmaceutique.



Capacité litres	150	300	450
"A" mm	731	1110	1489

Capacité pi3	5.3	10.6	15.9
"A" pouces	29	44	59