

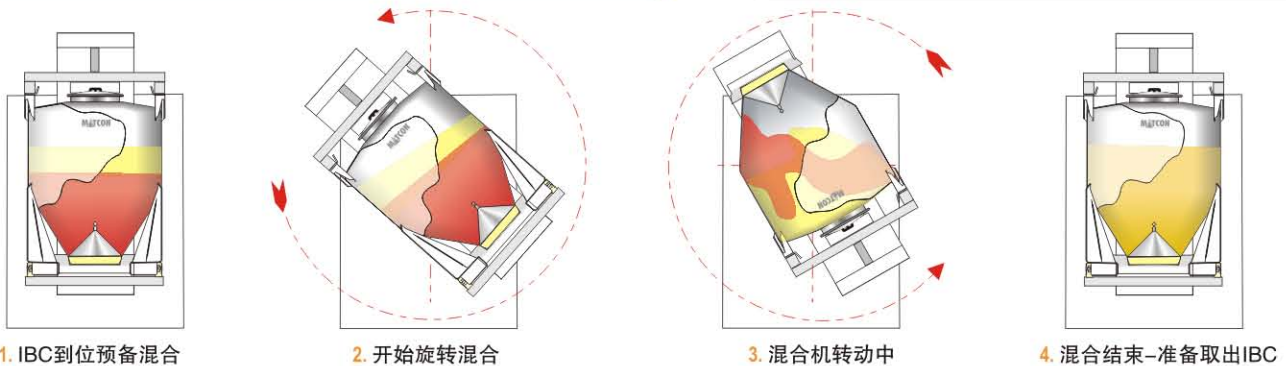
IBC批次式混合机（单基座）

概述:

IBC批次式混合机是迈康独有的‘Matcontainer’系列的一部分，配合迈康的IBC，以旋转的方式混合粉体物料。

混合:

开始混合前，IBC通过液压装置提升到位，锥形阀也自动的到位固定。还有一个传感器会检测IBC的盖子是否盖好。利用一个非对称轴，通过简单的来回翻转动作，使内部的原料互相掺和来完成混合工作。内部的锥形阀有助于物料分散，提高了混合的均匀效果。正常情况下，IBC里应留有1/3的空间（容积）以利充分翻转混合，然而有些使用者保留的空间多于或少于1/3仍可完成成功的混合。根据物料特性的不同来设定混合的速度和时间。所有的操作由PLC控制。



分层:

移动、储存或不当的下料都可能导致IBC中混合好的物料再度分层。在移动和储存过程中应避免震动。下料时应使用迈康的IBC锥形阀下料站，它可以保障‘密相输送’下料避免分层现象。

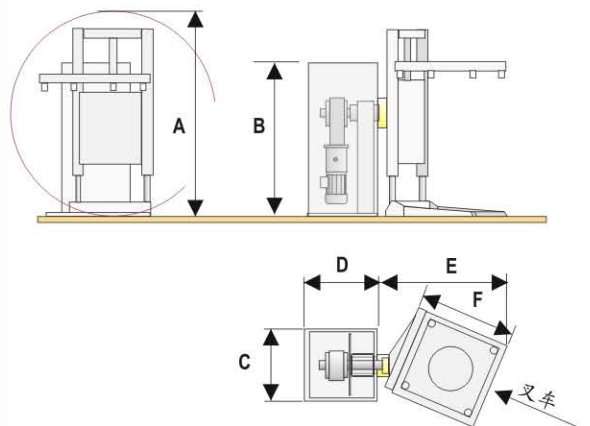
安全:

设备在运转时会存在危险。混合机必须安装在专门区域，当其运行时必须防止人员进入。通常混合机的启动与安全门的开关必须互锁，确保安全。

选项:

- 高剪切旋转桨
- 碳钢或不锈钢结构
- 仅适用单一尺寸或多个尺寸IBC
- IBC容量：500-2500升
- PLC控制
- 镀层

旋转空间



尺寸	A	B	C	D	E	F
mm	3000	2250	1000	1000	1900	1300
英寸	118	89	39	39	75	51

粉粒体处理系统

片剂处理系统



移动料仓
(IBC)



下料站
IBC



IBC
填充系统



片剂用IBC
及下料站



IBC
混合机



IBC
清洗机



料仓/料下
下料阀



片剂输送管
(GTC)

全球分公司

英国

Tel: +44 1608 651666
Fax: +44 1608 651635
www.matcon.co.uk

中国

Tel: +86-21-6608 1980
Fax: +86-21-6608 1982
www.matcon.cn

德国

Tel: +49 7621 970 610
Fax: +49 7621 970 609
www.matcon.de

荷兰

Tel: +31 23 5 10 10 80
Fax: +31 23 5 10 10 89
www.matcon.nl

西班牙

Tel: +34 93 654 96 39
Fax: +34 93 654 96 04
www.matcon.es

瑞典

Tel: +46 455 776 70
Fax: +46 455 247 72
www.matcon.se

法国

Tel: +33 (0) 3 89 89 75 02
Fax: +33 (0) 3 89 89 83 90
www.matcon.fr

美国

Tel: +1 856 256 1330
Fax: +1 856 256 1329
www.matconinc.com

澳大利亚

Tel: +61 2 9892 4822
Fax: +61 2 9892 4844
www.matcon.com.au

日本

Tel: +81 45 861 1627
Fax: +81 45 861 1628
www.matcon.co.jp